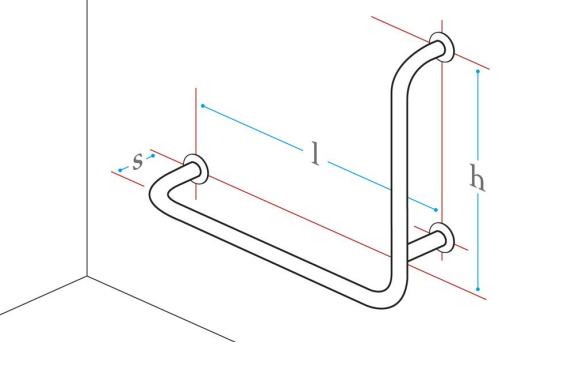
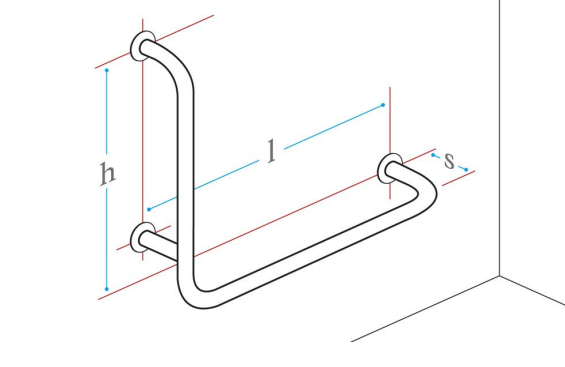
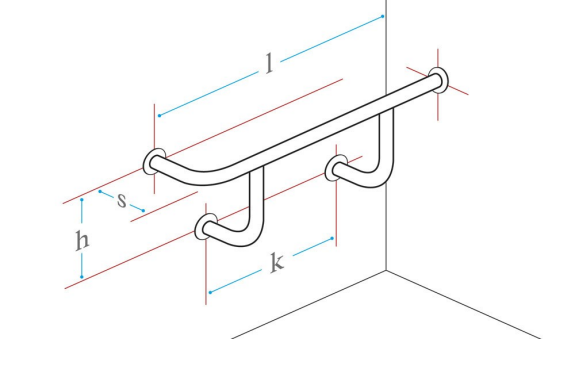
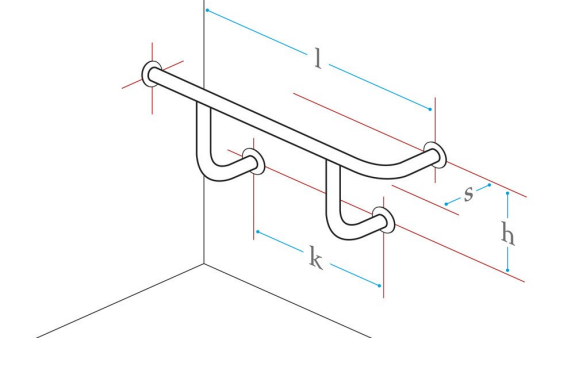
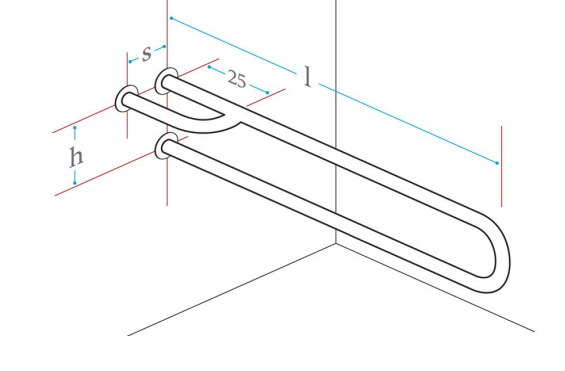
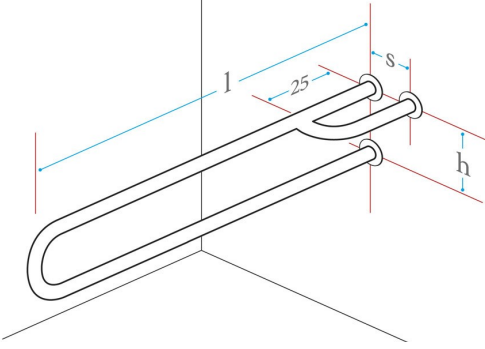
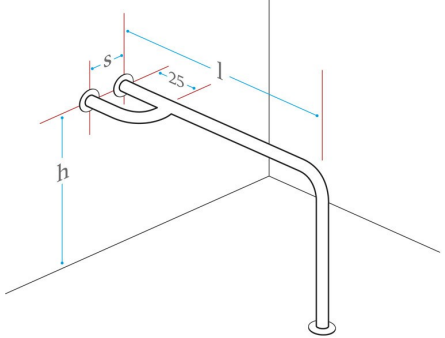
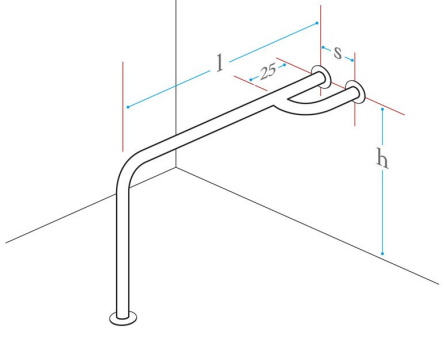
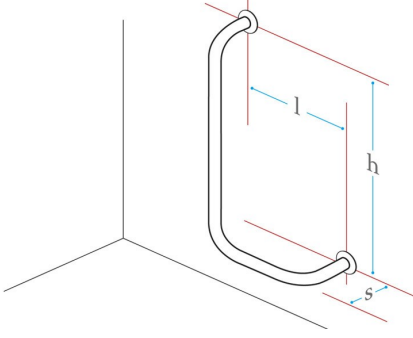
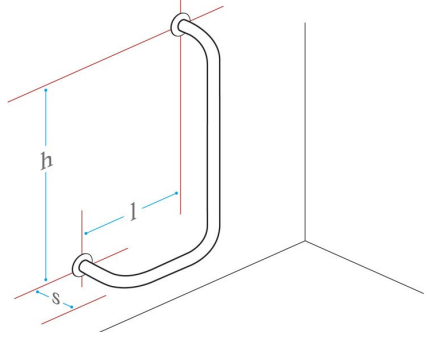
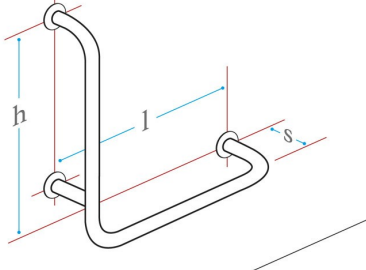
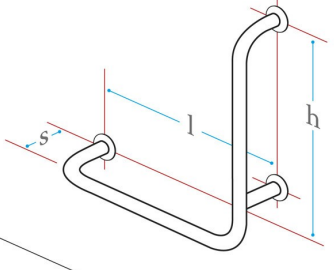
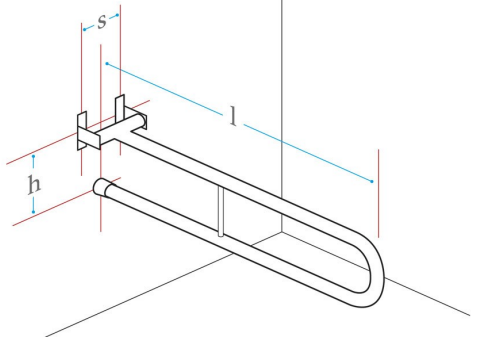
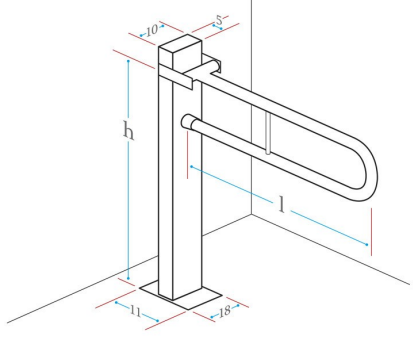
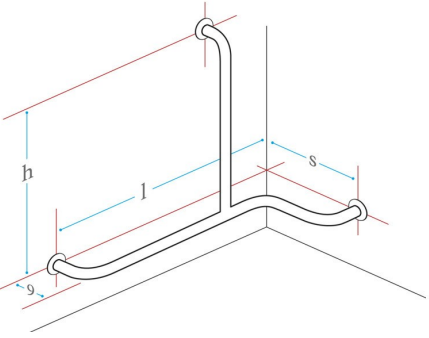
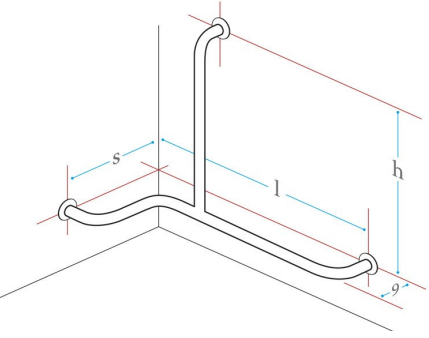
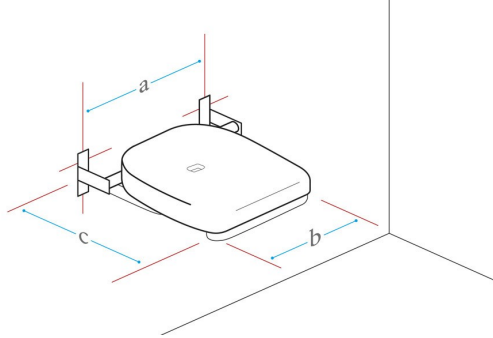
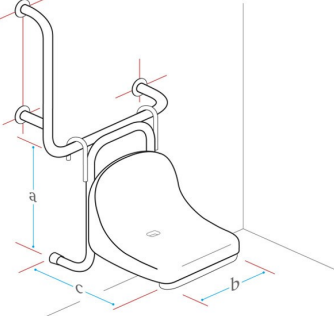
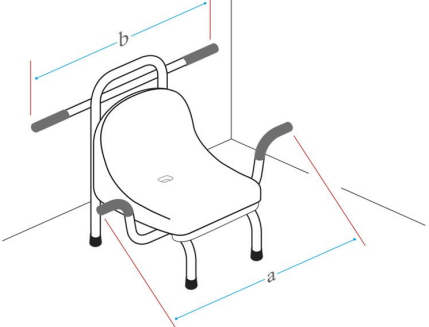
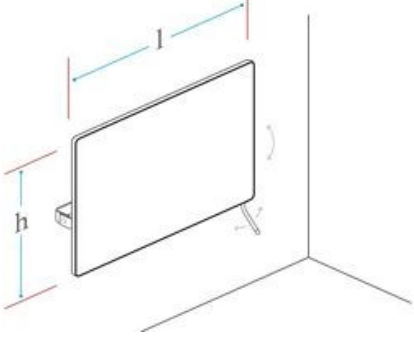


5		<p>Uchwyt umywalkowy lewy Numer katalogowy: 111 l – 40, 50 cm (standard) lub 60 cm s - 10 cm h - 15 cm</p>
6		<p>Uchwyt umywalkowy prawy Numer katalogowy: 113 l – 40, 50 cm (standard) lub 60 cm s - 10 cm h = 15 cm</p>
7		<p>Uchwyt międzyumywalkowy środkowy Numer katalogowy: 112 l - 50 cm s - 30 cm h = 30 cm</p>
8		<p>Oslona syfonu Numer katalogowy: 114 l - 40 cm s - 25 c</p>
9		<p>Uchwyt wannowy czolowy Numer katalogowy: 122 l - 110 cm s - 20 cm h - 30 cm</p>

10		<p>Uchwyt wannowy prawy Numer katalogowy: 123 l - 80 cm s - 9 cm h = 60 cm</p>
11		<p>Uchwyt wannowy lewy Numer katalogowy: 124 l - 80 cm s - 9 cm h = 60 cm</p>
12		<p>Uchwyt wannowy lewy Numer katalogowy: 125 l - 95 cm s - 20 cm h = 30 cm</p>
13		<p>Uchwyt wannowy prawy Numer katalogowy: 126 l - 95 cm s - 20 cm h = 30 cm</p>
14		<p>Uchwyt do WC lewy Numer katalogowy: 131 l - 80 cm s - 12 cm h = 18 cm</p>

15		<p>Uchwyt do WC prawy Numer katalogowy: 132 l - 80 cm s - 12 cm h = 18 cm</p>
16		<p>Uchwyt do WC lewy Numer katalogowy: 133 l - 80 cm s - 12 cm h = 70 cm</p>
17		<p>Uchwyt do WC prawy Numer katalogowy: 134 l - 80 cm s - 12 cm h - 70 cm</p>
18		<p>Uchwyt do WC lewy Numer katalogowy 135 l - 35 cm s - 9 cm h - 60cm</p>
19		<p>Uchwyt do WC prawy Numer katalogowy 136 l - 35 cm s - 9 cm h - 60cm</p>

20		<p>Uchwyt do WC lewy Numer katalogowy: 137 l - 60 cm s - 9 cm h = 60 cm</p>
21		<p>Uchwyt do WC prawy Numer katalogowy: 138 l - 60 cm s - 9 cm h = 60 cm</p>
22		<p>Uchwyt do WC uchylny Numer katalogowy: 139 l – 50,60, 70 cm (standard) lub 80, 90 cm s - 10 cm h = 17 cm</p> <p>Uchwyt podnoszony do pionu utrzymuje się w dowolnej pozycji.</p>
23		<p>Uchwyt do WC uchylny - Stojący Numer katalogowy: 140 l - 60 cm h - 75 cm</p> <p>Uchwyt podnoszony do pionu utrzymuje się w dowolnej pozycji.</p>
24		<p>Uchwyt natryskowy prawy Numer katalogowy: 141 l - 80 cm s - 30 cm h = 60 cm</p>

25		<p>Uchwyt natryskowy lewy Numer katalogowy: 142 l - 80 cm s - 30 cm h = 60 cm</p>
26		<p>Krzeselko składane Numer katalogowy: 201 a - 37 cm b - 40 cm c - 46 cm</p> <p>Posiada wewnętrzny system hamujący dzięki czemu przy podnoszeniu nie opada.</p>
27		<p>Krzeselko zawieszane Numer katalogowy: 202 a - 53 cm b - 40 cm c - 57 cm</p>
28		<p>Krzeselko wannowe Numer katalogowy: 203 a - 70 cm b - 70 cm</p>
29		<p>Lustro uchylne nad umywalkę Numer katalogowy: 204 h - 40 cm l - 60 cm</p>